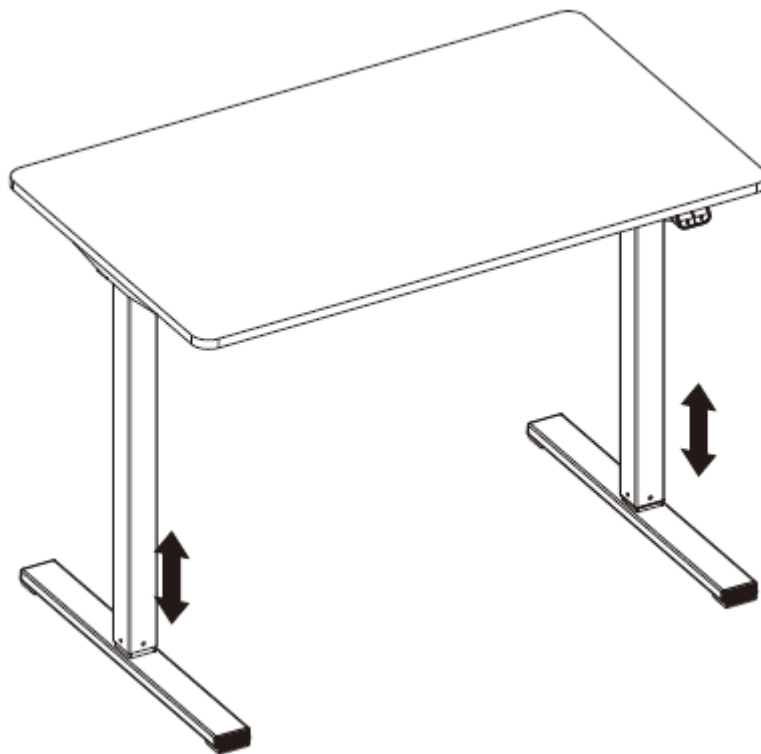


casiii

מק"ט CAS-STAND25
מדריך שימוש והרכבה

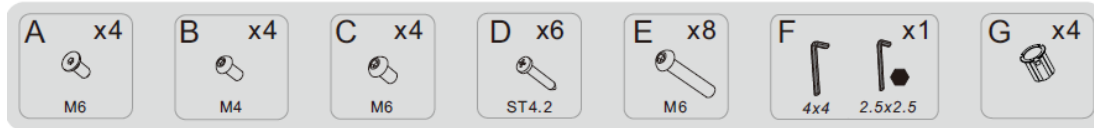


מידע טכני

מספר מקטעים בכל רגל	2
עומס מרבי	60 ק"ג
מהירות מרבית	15 מ"מ לשנייה
מתח קלט	100-240 וולט
גובה נמוך ביותר	72.6 ס"מ
גובה גבוה ביותר	117.6 ס"מ
גודל שולחן העבודה	אורך 120 ס"מ רוחב 60 ס"מ
מחזור פעולה	10% (משך עבודה רציף של 2 דקות והשהייה של 18 דקות)
טמפרטורה סביבת עבודה/ישימה	0-40 מעלות צלסיוס

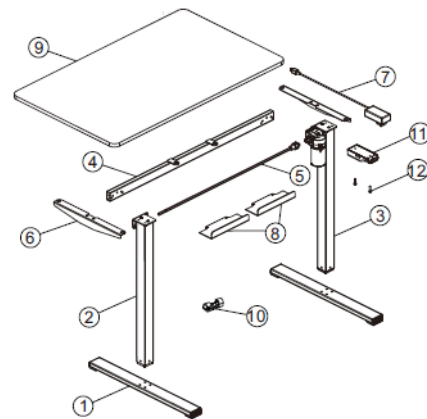
טופ קומרס בע"מ
המלאכה 23 ראש העין פארק אפק
03-9551444
info@topcommerce.co.il

רשימת אביזרים



לתשומת ליבך: השרטוטים שלהלן מיועדים להמחשה בלבד. בהינתן כלים חסרים או בעיות התקנה אנא צור קשר עם שירות הלקוחות.

No.		No.		No.		Qty
1		2		3		1
4		5		6		2
7		8		9		1
10		11		12		2

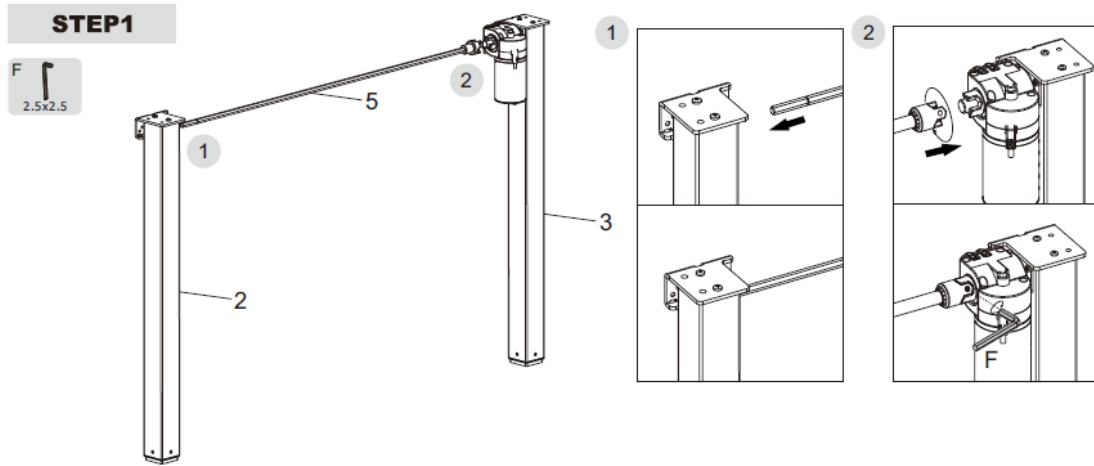


רשימת חלקים

עמודת הרמה ימנית	עמודת הרמה שמאלית	כף רגל
פלטת תמיכה	מוט שידור/תמסורת	קורה
שולחן עבודה	וסת זרם	מתאם קיר
בורג עבור שפורפרת	שפורפרת	אזיקון

הוראות הרכבה

צעד 1: התקן את מוט התמסורת



הכנס את מוט התמסורת (5) לתוך עמודות (2)&(3)

הכנס

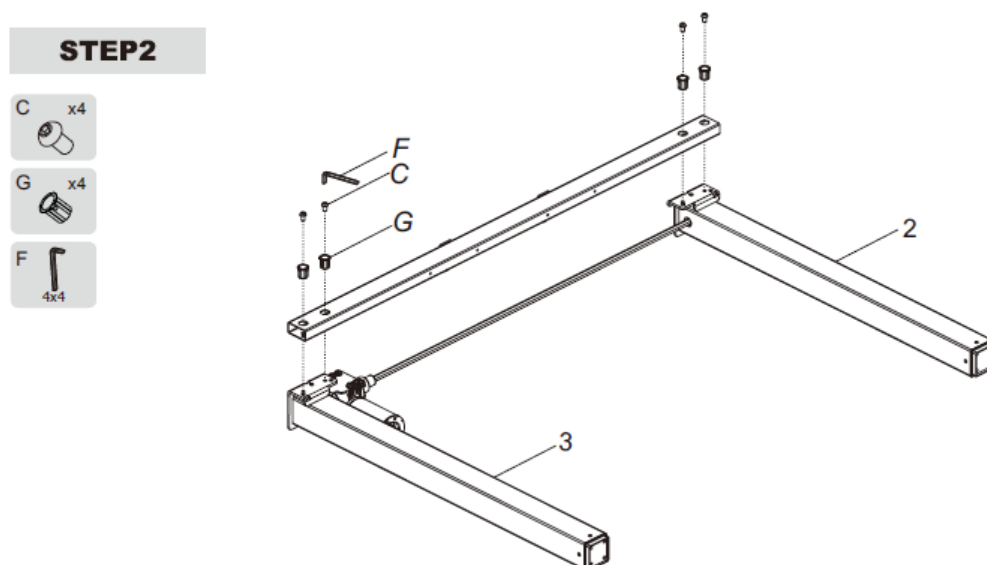
סובב ואז הכנס

הדק

זווית הסיבוב לא תעלה על 60 מעלות

שלב 2: התקן את הקורה

ראשית, הכנס את שרוולי הברגים (G) לתוך החוקרים בקורה, ואז חבר את הקורה (4) לעמודות השמאליות והימניות (2)&(3) עם הברגים (C), ועשה שימוש במפתח אלן 4X4 (F) על מנת להדק אותם.



טופ קומרס בע"מ

המלאכה 23 ראש העין פארק אפק

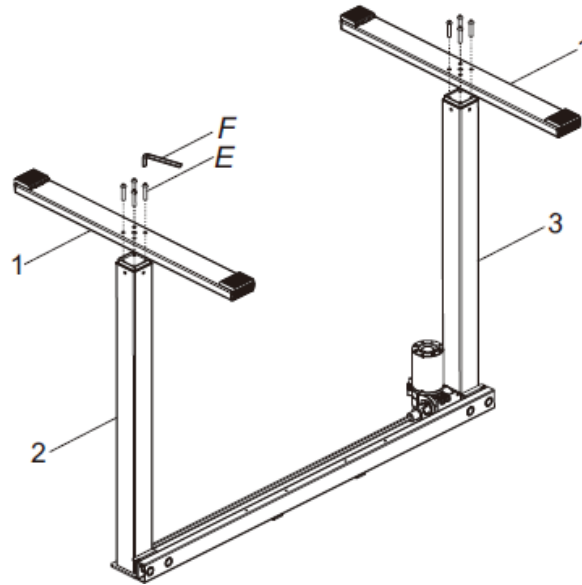
03-9551444

info@topcommerce.co.il

שלב 3: התקן את כף הרגל

הרכב את כף הרגל (1) לעמודות ההרמה (2) (3), השתמש במפתח אלן 4X4 (F) כדי להדק את הברגים (E).

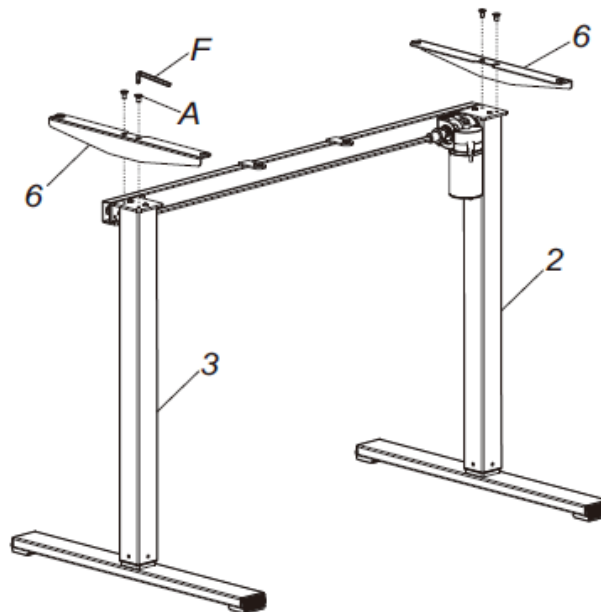
STEP3



שלב 4: התקנת פלטות התמיכה

חבר את פלטת התמיכה (6) לעמודות ההרמה הימניות והשמאליות (2) (3) עם הבורג (A) והדק אותן עם מפתח אלן 4X4 (F).

STEP4



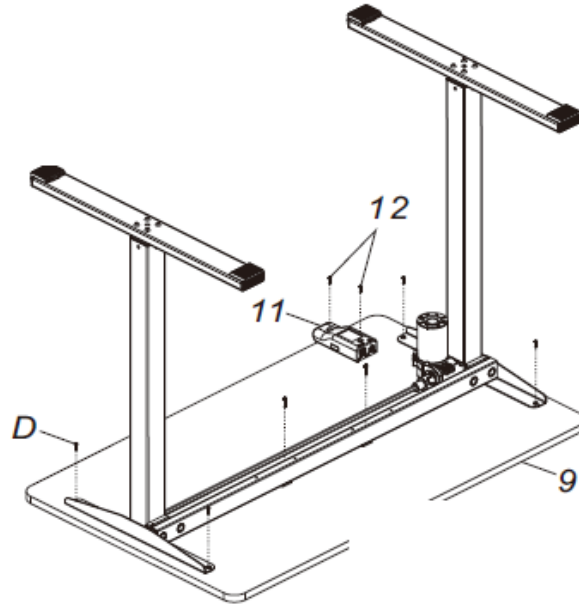
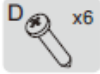
שלב 5: התקן את שולחן העבודה והשלט

פריט מוכן בפני עצמו

על השלט להיות מותקן בצידו של עמוד ההרמה עם המנוע.

השתמש בבורג (D) כדי לחבר את שולחן העבודה ומסגרת שולחן העבודה. התקן את השלט (11) על ידי שימוש בבורג (12) והשתמש במקדחה כדי להדק אותה.

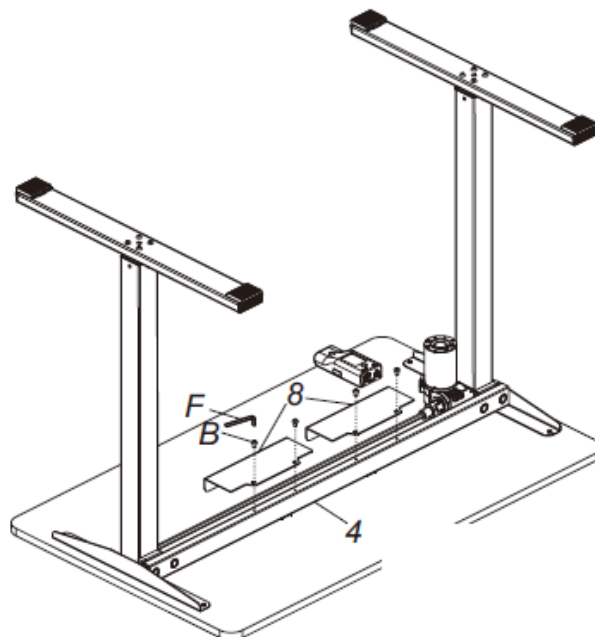
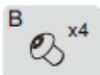
STEP5



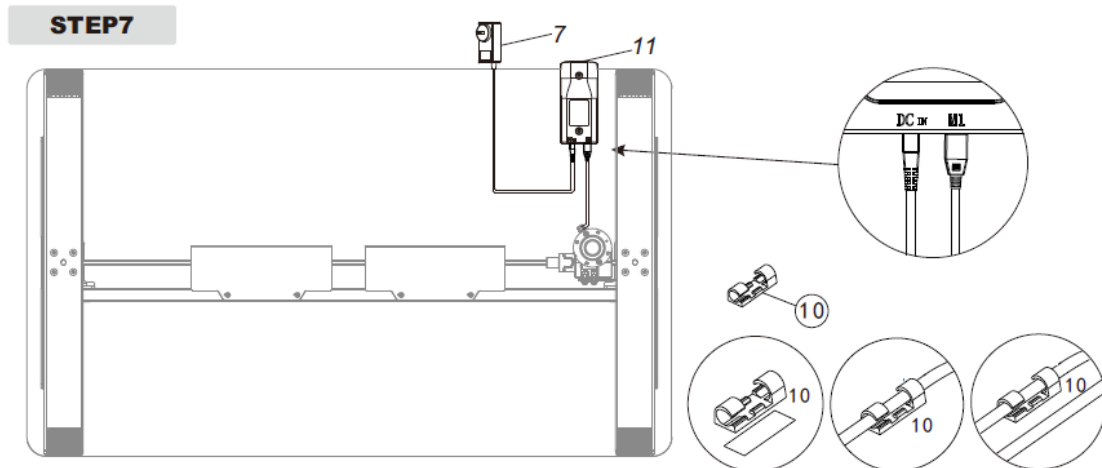
שלב 6: התקן את וסת הזרם

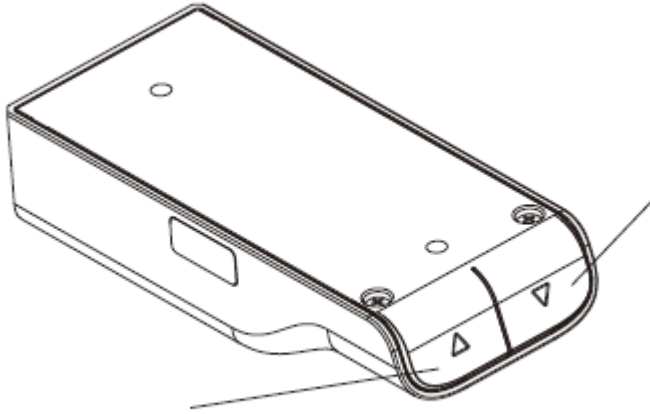
התקן את וסת הזרם (8) לפלטת התמיכה (4) עם הברגים (B), והדק אותו עם מפתח אלן (F) 2.5X2.5.

STEP6



שלב 7: חבר את כל הכבלים לשלט
 אין לחבר ספק כוח חשמלי עד השלמת החווטים והחיבורים החשמליים.
 חבר את כבל המתג ליציאת DC
 חבר את כבל המנוע ליציאת 1M
 השתמש באזיקון (10) כדי לוודא שכל הכבלים מוחזקים בחלק העליון של השולחן.
 קרע את המיותר.
 נהל וארגן את הכבלים.
 קבע אותם.





איך להשתמש בשלט

כפתור:

כפתור למעלה

כפתור למעלה

כפתור התאמה כלפי מעלה

כפתור התאמה כלפי מטה

פונקציית ההרמה

- א. ניתן להתאים ולכוונן את גובה השולחן על ידי לחיצה על כפתורי החיצים ("▲" או "▼").
- ב. לחיצה ארוכה על "▲" או "▼" למשך יותר מ-1.2 שניות תפעיל מצב אוטומטי. לאחר מכן, ניתן ללחוץ על כל מקש כדי לעצור את התהליך.
(מדובר בפונקציה האופציונלית, אינה מוגדרת כברירת מחדל עם התוכנה הקיימת).

פונקציית האתחול:

- א. במיקום הנמוך ביותר, לחיצה על כפתור ה-"למטה" למשך יותר מחמש שניות תפעיל את מצב האתחול, עד שמערכות ההרמה ישקעו לתחתית לחלוטין והרתע נעצר. האתחול נעשה בהצלחה.
- ב. כשמערכות ההרמה נכשלות, שחרר את הכפתור ולחץ לחיצה ארוכה על כפתור ה-"למטה" עד אשר מערכות ההרמה שוקעות לתחת והרתע נעצר. האתחול נעשה בהצלחה.

פתרון בעיות:

- א. אם אין תגובה ללחיצה על מקש ה-"למעלה", או "למטה", לאחר פרק זמן שהתרחשה בו עבודה רציפה, אנא אפשר למכשיר השהייה של כיותר מ-18 דקות.
- ב. במשך תהליך ההרמה, אם מתרחשת נסיגה, אנא בדוק באם יש עומס רב מדי על שולחן העבודה ובאם יש רעד ורטט ניכר.

איך לטפל בתקלות שכיחות

הטיפים הבאים יעזרו לך לתת מענה לתקלות שכיחות. אם התקלה שגילית לא מופיע בטבלה למטה, אנא צור קשר עם הספק. רק היצרן ואנשי המקצוע המעורבים יכולים לחקור את נסיבות המקרה ולתקן את התקלות והשגיאות.

אופן פתרון	התקלה שהופיעה
בדוק אם כל הכבלים מחוברים כמו שצריך;	שולחן העבודה לא עובד כסדרו
בדוק אם יש עומס יתר, משקל העמסה מקסימלי: 60 ק"ג;	תהליך ההעלאה מתרחש במהירות איטית
	שולחן העבודה זז מטה מבלי שהתבקש
	מתרחש אתחול עצמי באופן אוטומטי
בצע אתחול	יורד מטה אך לא עולה מעלה או עולה מעלה אך לא יורד מטה
	הגובה הגבוהה ביותר, או הנמוך ביותר – איננו

טופ קומרס בע"מ

המלאכה 23 ראש העין פארק אפק

03-9551444

info@topcommerce.co.il

מספיק	
לא ניתן להרים את השולחן	
עומס יתר (מחזור עבודה: משך עבודה רציף של 2 דקות והשהייה של 18 דקות)	השהה את פעולת המכשיר ל-18 דקות ואז בצע אתחול, תוך כדי שהמכשיר מחובר לחשמל.

לתשומת ליבך

1. אספקת חשמל: AC100V-240V, 50/60Hz
2. מגבלות טמפרטורה בסביבת המכשיר: 0-40 מעלות צלזיוס.
3. נתק את המכשיר מהחשמל לפני הניקיון, נקה את האבק מפני השטח עם בד רטוב במעט בזמן ניקיון, הישמר מנזילת טיפות המים לחלקים פנימיים, ואל תאבד את המחבר (connector).
4. הקופסה החשמלית מכילה רכיבים חשמליים, מתכות, כבלי פלסטיק וכד', על כן בעת הזריקה לאשפה עשה זאת על בסיס התקנות הסביבתיות של המדינה בה אתה חי, ואל תזרוק את הקופסה לפח הזבל הכללי של משק הבית / המשרד.
5. בדוק ובחן בדיוק כדי לוודא שהרכבת את המתקן כמו שצריך טרם השימוש.
6. למד והכר את כל הפונקציות והגדרות התוכנה של המוצר טרם השימוש הראשון.
7. אין לאפשר לילדים לשחק עם המתקן, ועל גביו, כדי למנוע התנהלות לא צפויה עם המכשיר. כל תוצאה וסיכון הנובעים משימוש לא יאה במכשיר אינם באחריות היצרן.
8. באם מתוך חגורת ה-V או מערכת הבלמים נובע רעש קל, אין זה אומר שיש לכך השפעה על השימוש בציוד.
9. אין להשתמש בחומרים קורוזיביים או שוחקים במסגרת ניקיון המוצר. יש לוודא שחומרי הניקוי המשומשים אינם מזהמים.
10. ניתן לאפשר לילדים מגיל 8 ומעלה, אנשים עם מוגבלות פיזית, חושית או מנטלית ואנשים חסרי ניסיון וידע לגבי המתקן, לעשות שימוש במתקן באם קיבלו הדרכה או השגחה מספקת באשר לאופן השימוש הבטוח במתקן תוך הבנת הסיכונים המעורבים בהפעלתו. אין לאפשר לילדים לשחק עם המתקן.
11. אין לאפשר לילדים לנקות או לתחזק את המוצר מבלי השגחה.
12. אם כבל החשמל ניזוק, יש להחליפו בידי היצרן, סוכנות השירות או גורם מקצועי אחר כדי למנוע סיכון.
13. יש לוודא שאין מקורות סיכון בסביבת העבודה, כמו כלי עבודה מפוזרים באזור. יש לוודא איסוף וטיפול נכון בכל החומרים, הכלים, האביזרים והפריטים המעורבים, כדי למנוע סכנות.
14. שמור את הארטיקה המקורית של המוצר, באם הכרחי, במקרה ויש רצון לניידו בעתיד.

פינוי פסולת

סימון זה מגדיר כי אין לפנות מוצר זה עם רכיבי אשפה אחרים במשק הבית ו/או המשרד. כדי למנוע נזק אפשרי לסביבה או לאדם, כתוצאה מפינוי פסולת לא מבוקר, יש למחזר את הפריט באופן אחראי וזאת כדי לקדם את השימוש מחדש של אותם חומרים המרכיבים את המוצר. כדי להחזיר את המכשיר המשומש שלך, אנא השתמש במערכת ההחזרה והאיסוף או צור קשר עם קמעונאי שממנו רכשת את המוצר. הקמעונאי יכול לקחת את המוצר ולמחזרו באופן בטוח לסביבה.